


<b>ИНСТРУКЦИЯ (ПАСПОРТ) ПО ПРИМЕНЕНИЮ ИЗДЕЛИЯ</b>						
<b>1. ОПИСАНИЕ ИЗДЕЛИЯ</b>						
 <b>BIZON</b>	Наименование изделия:	Наименование автомобиля:	Рекомендованная нагрузка на шар *	Период выпуска	Рекомендованная нагрузка прицепа без тормозов/с тормозами **	Класс ТСУ (тах разовая нагрузка на шар / раму / тяговая )
	Фаркоп	Naval 6	75 кг	2014-	750 кг / 1500 кг	4 (120 кг / 350 кг / 2500 кг)
Артикул изделия: FA 0240-E						

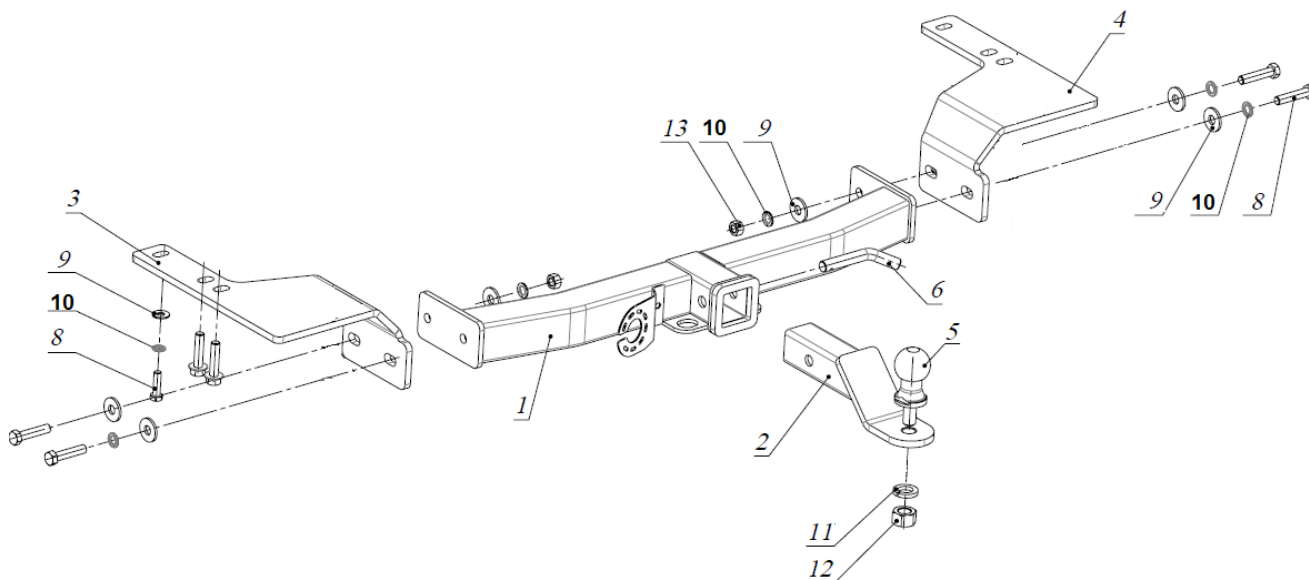
Не требует специальных инструментов и приспособлений при монтаже и демонтаже. Защищено от климатических воздействий специализированным покрытием ведущих мировых производителей порошковых красок. Экологически безопасно.

## 2. КОМПЛЕКТАЦИЯ

№ п/п	Наименование	Кол -во
1	305.0240 Рама ТСУ	1
2	Кронштейн-вставка ТСУ	1
3	Кронштейн ТСУ боковой	1
4	Кронштейн ТСУ боковой	1
5	Шар сцепной	1
6	Палец-фиксатор	1
7	Шплинт игольчатый din 11024	1

№ п/п	Наименование	Кол -во
<b>Комплект крепежа 273.240</b>		
8	Болт М12х40	4
9	Болт М10х40	6
10	Шайба 12	4
10	Шайба гроверная 12	4
11	Шайба гроверная 27	1
12	Гайка 27	1
13	Гайка 12	2
14	Силиконовые колпачки под болт м10	3
15	Закладные пластины м10	2
16	Болт 10х90	1
17	Гайка 10	1
18	Шайба ув.10	2
19	Гровер 10	7

## 3. УСТАНОВКА



1. Снять банку глушителя.
2. Установить закладные пластины (15) через штатные отверстия в раме автомобиля.

**Фаркопы «БИЗОН» – Высокое качество и надежность!**

ООО «НТИ-ГРУПП», 109202, Россия, г. Москва, ул. Шоссе Перовское, дом 21.  
 Телефон: (495) 778-21-88, 8(901)55-12345; Адрес сайта: [www.farkop-bizon.ru](http://www.farkop-bizon.ru) ;  
 фаркоп-бизон.рф

3. Закрепить кронштейны тсу (3,4) , к закладным (15), через штатные отверстия , болтами 10x40 (9)
4. Затянуть крепеж.
5. Установить раму тсу (1) и закрепить ее болтами 12x40 (8).
6. Силиконовые колпачки установить на болты М10 над банкой глушителя.
7. Установить сцепной шар (5) в отверстие кронштейна (2) и закрепить его гайкой (13). Если а/м эксплуатируется без прицепа, сцепной шар необходимо покрыть защитной смазкой и надеть защитный колпак. Не допускается использовать шар если его диаметр меньше или равен 49 мм.
8. Работы по подключению электрооборудования ТСУ к бортовой сети а/м должны производиться в условиях специализированной мастерской. После установки тсу и электрики, требуйте копию сертификата установочного центра.



**Примечания.** За последствия неправильной установки предприятие - изготовитель ответственности не несет. После 1000 км пробега а/м с прицепом рекомендуется подтянуть крепеж. Предприятие-изготовитель оставляет за собой право вносить изменения в конструкцию ТСУ, поэтому некоторые изменения могут быть не отражены в настоящей инструкции. Усилия затяжки болтов М6 - 10 Нм, М8 – 25 Нм, М10 – 50 Нм, М12 – 85 Нм.

При транспортировке велоплатформы рекомендуется заменить штатный кронштейн тсу 305.417-01 на силовой кронштейн ТСУ 305.418 BIZON.

\* Допустимая вертикальная нагрузка на шар по данным автопроизводителя.

\*\* Допустимая масса прицепа по данным автопроизводителя.

## **Фаркопы «БИЗОН» – Высокое качество и надежность!**

---

ООО «НТИ-ГРУПП», 109202, Россия, г. Москва, ул. Шоссе Перовское, дом 21.  
Телефон: (495) 778-21-88, 8(901)55-12345; Адрес сайта: [www.farkop-bizon.ru](http://www.farkop-bizon.ru) ;  
фаркоп-бизон.рф